

D55 シリーズ

LA(低床型)
LB(超低床型)
卓上型

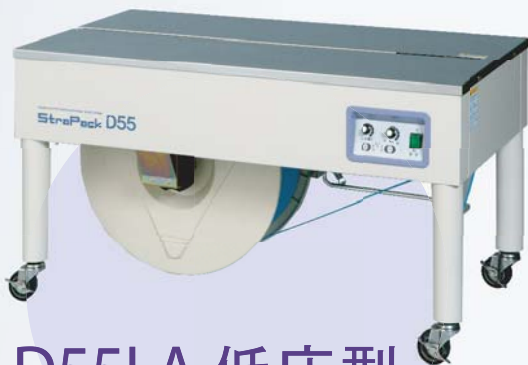
新型 半自動梱包機

信頼のD55が活躍するシーンに
合わせてバリエーションが増えました！



D55LB 超低床型

重量物や大型製品のバンド掛けに最適な超低床型。
重たい梱包物を高く持ち上げることなく梱包できます。



D55LA 低床型

重量物や大型製品のバンド掛けに適した低床型。
広い作業テーブルの下にバンドをセットできるためコンパクトで
使いやすさがアップしています。



D55 卓上型

事務所のカウンター他、工場の作業台など僅かなスペースで
設置できる超コンパクト機種。
日常のちょっとした荷作りにおすすめです。

D55

LA(低床型)
LB(超低床型)
卓上型
シリーズ

Strapack®



半自動梱包機

信頼のD55にシーンに合わせたバリエーションが増えました。引締め選択機能（トルク締め、ストローク締め）を採用したことで全ての梱包物に最適な引締め力とスピードで対応します。

■特徴

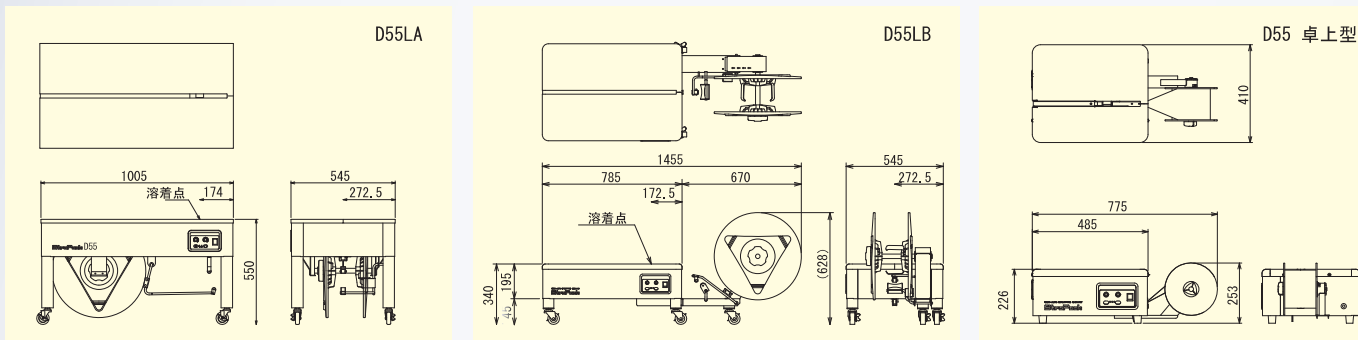
D55バリエーション機種登場

信頼のD55にシーンに合わせたバリエーションが増えました。製品重量、サイズの大きい製品から、封筒・ICチップ等が入ったプラスチックトレイなど傷つきやすく小さい製品の梱包もおまかせください。

業界初の引締め選択機能採用

表面がやわらかく傷みやすい化粧箱などを弱く締めたい場合や、スピードを重視される場合はストローク締め方式、シートなどサイズが大きく、柔軟性のある製品をしっかりと梱包したい場合は、トルク締め方式がおすすめです。

■外形図



■仕様

※()内はD55LB 480H仕様の寸法

項目	D55LA	D55LB	D55 卓上型
機械寸法：全幅	1005mm	1455mm	775mm
：ボディ幅	1005mm	785mm	485mm
：奥行	545mm	545mm	410mm
：テーブル高さ	550mm	340mm (480mm)	226mm
：全高	550mm	628mm (768mm)	253mm
機械質量（重量）	約 53kg	約 50kg (約 52kg)	約 31kg
梱包可能寸法：最大	フリーサイズ		
：最小	幅 60mm 以上		
シール方式	ヒートシール（熱溶着）方式		
引締め方式	トルク方式・ストローク方式選択型		
最大引締め力	トルク式：約 40N (4kgf) ~ 500N (51kgf) ストローク方式：0 ~ 100mm 引締め力 320N (32kgf)		
使用バンド幅	6mm~15.5mm (5mm オプション)		6mm~9mm 外径 200mm (5mm オプション)
使用可能バンドコイル	外径 450mm × 内径 200mm × 幅 200mm		外径 200mm × 内径 70mm × 幅 150mm
電源	単相 100V 50/60Hz		
最大消費電力	0.4kw		

▲ 安全に関するご注意

●正しく安全にお使いいただくために、ご使用前に必ず取扱説明書をよくお読みください。

- このカタログの記載内容は2014年10月のものです。
- カタログに記載の仕様、寸法および外観は、改良のため予告なく変更する場合がありますので、あらかじめご了承ください。
- 商品の色調は印刷の都合により、実際の色とは異なって見える場合がありますので、あらかじめご了承ください。
- 所在地は変更になることがありますのでご了承ください。

(C) 2015 STRAPACK CORPORATION

■代理店

省力化とトータルコストダウンに貢献する

ストラパック株式会社

営業企画室 〒115-0051 東京都北区浮間3-14-4 TEL 03-3965-5211
 営業拠点 札幌・旭川・仙台・青森・酒田・郡山・東京・筑波・東京東・東京西・甲府・静岡
 高崎・名古屋・北陸・大阪・岡山・高松・広島・福岡・鹿児島・沖縄
 生産拠点 横浜・川崎・アメリカ・タイ・中国
 本社 〒104-0061 東京都中央区銀座7-16-14銀座イーストビル5F
 TEL 03-6278-1801 FAX 03-6278-1800
 ホームページ URL <http://www.strapack.co.jp/>